



# Magyar Autómodell Bajnokság

---

## RC Onroad Pályaversenyek szabályzata

**2023**

### **ROBBANÓMOTOROS VERSENYKATEGÓRIÁK**

**1/10 – 200 MM TUNING ROBBANÓMOTOROS KATEGÓRIA**

**1/10 – 200 MM STOCK ROBBANÓMOTOROS KATEGÓRIA**

**1/8 – ONROAD ROBBANÓMOTOROS KATEGÓRIA**

### **ELEKTROMOS VERSENYKATEGÓRIÁK**

**1/8 – ONROAD ELEKTROMOS STOCK (FLAT PAN CAR) KATEGÓRIA**

---

**MAGYAR MODELLEZŐ SZÖVETSÉG**

Összeállította: az MMSZ Autós Szakág RC Onroad Pályaverseny Szakbizottság  
Jóváhagyta: az MMSZ elnöksége

## **MAGYAR MODELLEZŐ SZÖVETSÉG**

1149 Budapest, Buzogány utca 7. II/6.

---

Copyright 2023

Minden jog fenntartva. Ezen dokumentum szerzői joga a Magyar Modellező Szövetség (MMSZ) tulajdona. Bármely személy, aki az MMSZ nevében jár el, vagy az MMSZ tagja, jogosult ezen dokumentum másolására, nyomtatására és terjesztésére, az alábbi feltételek szerint:

1. A dokumentum csak információs célra használható, kereskedelmi célokra nem.
2. Ezen dokumentum bármely, teljes vagy részleges másolatának tartalmaznia kell ezen szerzői jogi figyelmeztetést.

<b>1</b>	<b>ÁLTALÁNOS SZABÁLYOK</b>	<b>5</b>
1.1	RC ONROAD PÁLYAVERSENY BAJNOKSÁG	5
1.1.1	Részvétel Európa és világbajnokságon	5
1.2	VERSENYRENDEZÉS	5
1.2.1	Nevezések	5
1.2.2	Segítők	6
1.2.3	Egyéb rendelkezések	6
1.3	VERSENY MEGSZAKÍTÁSA	6
1.3.1	Időmérő futamok megszakítása	6
1.3.2	Döntő futamok megszakítása	7
1.4	PÁLYAELŐÍRÁSOK	7
1.4.1	Versenyszabályzat kifüggesztése	7
<b>2</b>	<b>VERSENYSZABÁLYZAT</b>	<b>8</b>
2.1	VERSENYAUTÓKKAL SZEMBEN TÁMASZTOTT KÖVETELMÉNYEK	8
2.1.1	Robbanómotoros versenyautók	8
2.1.2	Elektromos versenyautók	8
2.2	VERSENYEK LEBONYOLÍTÁSA	8
2.2.1	Általános versenyszabályok	8
2.2.2	Robbanómotoros időmérő futamok lebonyolítása	9
2.2.3	Elektromos időmérő futamok lebonyolítása	10
2.2.4	Robbanómotoros elődöntők és döntők lebonyolítása	11
2.2.5	Elektromos döntők lebonyolítása	12
2.2.6	Megszerezhető pontok	13
2.2.7	Elektromos döntők pontozása	13
2.2.8	Büntetések	13
2.2.9	Gépátvétel	14
2.2.10	Technikai ellenőrzés	14
2.2.11	Telemetria	14
2.2.12	Óvás	14
<b>3</b>	<b>ROBBANÓMOTOROS VERSENYKATEGÓRIÁK</b>	<b>15</b>
3.1	1/10 200 MM TUNING ROBBANÓMOTOROS KATEGÓRIA	15
3.1.1	A motorra vonatkozó előírások	15
3.1.2	Üzemanyagtank	15
3.1.3	Hangtompító (ins-box)	15
3.1.4	Kipufogó (rezonátor)	15
3.1.5	Antenna	15
3.1.6	Az autó méreteire vonatkozó határok	15
3.1.7	Az autó súlya	15
3.1.8	Üzemanyag	15
3.1.9	Gumik	16
3.1.10	Felnik	16
3.1.11	Lökhárító	16
3.1.12	Karosszériák és szárnyak	16
3.1.13	Hajtás	17
3.2	1/10 200 MM STOCK ROBBANÓMOTOROS KATEGÓRIA	17
3.2.1	Engedélyezett motorok listája	17
3.2.2	Egyéb megkötések	17
3.3	1/8 ONROAD ROBBANÓMOTOROS KATEGÓRIA	17
3.3.1	A motorra vonatkozó előírások	17
3.3.2	Üzemanyagtank	17

3.3.3	Hangtompító és zajszint .....	17
3.3.4	Kipufogó .....	17
3.3.5	Antenna .....	17
3.3.6	Az autó méreteire vonatkozó határok .....	18
3.3.7	Az autó súlya .....	18
3.3.8	Üzemanyag .....	18
3.3.9	Gumik .....	18
3.3.10	Felnik .....	18
3.3.11	Lökhárító .....	18
3.3.12	Karosszériák .....	18
3.3.13	Szárnyak és a karosszéria befoglaló méretei .....	19
3.3.14	Hajtás .....	19
<b>4</b>	<b>ELEKTROMOS VERSENYSZABÁLYZAT .....</b>	<b>20</b>
4.1	1/8 ONROAD ELEKTROMOS STOCK (FLAT PAN CAR) KATEGÓRIA .....	20
4.1.1	Az autókra vonatkozó fő szabályok .....	20
4.1.2	Felfüggesztés, rugózás .....	20
4.1.3	Fékrendszer .....	20
4.1.4	Fail-safe .....	20
4.1.5	Akkumulátorok .....	20
4.1.6	Elektromos Motor .....	20
4.1.7	Elektromos Szabályzó .....	20
4.1.8	Hátramenet, tolatás .....	20
4.1.9	Súly .....	20
4.1.10	Karosszéria típusok .....	20
4.1.11	Karosszéria kivágások, nyílások .....	20
4.1.12	Szárnyak és spoilerek .....	21
4.1.13	Kerekek .....	21
4.1.14	Lökhárító .....	21
4.1.15	Szárnyak és a karosszéria befoglaló méretei .....	21
<b>5</b>	<b>M1 MELLÉKLET – DÍJAK .....</b>	<b>22</b>

# 1 Általános szabályok

## 1.1 RC Onroad Pályaverseny Bajnokság

A Magyar Autómodell Bajnokság (MAB) a Magyar Modellező Szövetség (MMSZ) írja ki az MMSZ Autós Szakág RC Onroad Pályaverseny Szakbizottság (RCOPSZ) javaslata alapján kategóriánkénti sorozatverseny formájában. Az MAB-ba beszámító versenyek rendezőit és a MAB koordinátorát az MMSZ bízza meg.

A versenyeken az érvényes MMSZ tagsággal rendelkező versenyzők indulhatnak és kaphatják meg a helyezésük szerinti pontokat, melyek beleszámítanak az év végi összesítésbe.

MMSZ tagkártyával nem rendelkező indulók esetében az év végi összesítésben pont nem kapható, csak az adott futamon elért eredmény kerül értékelésre, díjazásra.

A versenyzők a versenyeken elért helyezésükért a 2.2.6 paragrafus szerint pontokat kapnak, amelyeket a versenysorozat végén összeadva adódik éves végeredményük. Az elektromos versenyeken a 2.2.7-es pontban részletezett módon kerülnek összesítésre az év végi pontok.

**A 2023-as RC Onroad Pályaverseny Bajnokság 4 fordulóban** valamint 1 esőforduló kijelölésével kerül megrendezésre, melyből minden pontot kapott versenyző 3 legjobb eredménye értékelésre kerül az összesített eredményben 1:10-es kategória résztvevőinek. Az 1:8e valamint az 1:8 robbanós kategória esetében 3 fordulóban kerül megrendezésre, melyből a 3 legjobb eredmény kerül értékelésre az összesített eredményben.

A külföldi helyszíni verseny tekintetében a versenyidőpont előtt 2 héttel az RCOPSZ megvizsgálja, hogy az akkor érvényben lévő szabályozás szerint a versenyzők számára biztosítottak-e a kiutazás és kint tartózkodás feltételei. Ha nem, akkor a forduló magyarországi helyszínen lesz megrendezve. Amennyiben erre nincs lehetőség, a forduló törlésre kerül.

A legtöbb pontot elért versenyző az adott évben, adott kategóriában a Magyar Bajnok. Pontegyenlőség esetén a több 1. helyezést szerzett versenyző kerül előrébb sorolásra. Ha ez is megegyezik, akkor a második (és így tovább) helyezések döntenek. Ha semmiképpen sem lehet különbséget tenni, akkor holtversenyt kell hirdetni. Ekkor a következő helyezés üresen marad.

Több értékelhetetlen vagy elmaradt verseny esetén az értékelhető versenyek alapján történik a bajnokság éves eredményének megállapítása.

Év közbeni szabályváltoztatást különösen indokolt esetben az RCOPSZ kezdeményezhet, amelynek életbelépéséhez az MMSZ jóváhagyása szükséges.

### 1.1.1 Részvétel Európa és világbajnokságon

Az aktuális Európa- és Világbajnoki futamon Magyarország számára biztosított indulási helyek feltöltése az adott kategóriában az előző évben elért RC Onroad Pályaverseny Bajnokság eredményei alapján történik.

Az Európa- és Világbajnoki futamokon bármely MMSZ lisensszel rendelkező versenyző rajthoz állhat Magyarország képviseletében, amennyiben számára biztosított hely elérhető.

Az indulási szándékot a bajnokság eredményének kihirdetése után, de még az EFRA AGM előtt jelezni kell az MMSZ Autós Szakbizottságának, hogy a megfelelő számú helyet a szövetség megigényelhesse.

## 1.2 Versenyrendezés

A versenyek rendezését vállalhatja: klub, cég, magánszemély – a kiírásban rögzítettek szerint. A versenybírósnak minimum 2 főből kell állnia.

Minden, a szabályzatban nem részletezett vitás kérdésben a versenybírósság dönt.

### 1.2.1 Nevezések

A versenyzők nevezésüket legalább két nappal (csütörtök 24 óra) a versenyhétvége előtt le kell, hogy adják a versenyrendezőnél vagy az arra kijelölt felületen. A versenyeken kategóriánként nevezési díjat kell fizetni. A díjakat az M1 melléklet tartalmazza. A nevezési díjak befizetése legkésőbb a verseny helyszínén történik, a versenybírósság által megadott időpontig.

Későbbi nevezések elfogadása a rendező saját döntése alapján lehetséges, ami helyszíni nevezésnek minősül. Helyszíni nevezés díját az M1 melléklet tartalmazza.

Aki nevezett egy versenyre, de azon nem tud részt venni, köteles a verseny hétvége előtti nap (péntek) 24 óráig (éjfélig) a verseny rendezőjének képviselőinél lemondani a nevezését.

Ha a nevezést sem mondja le a megadott határidőig, és fizetési kötelezettségének sem tesz eleget, az addig megszerzett pontjainak megtartása mellett a bajnokság további futamairól kizárásra kerül.

### 1.2.2 Segítők

Az elektromos versenyeken a rendező által a versenypálya előre kijelölt helyein, minimum 4fő segítőknek kell lennie. Amíg ők nem foglalják el a helyüket, a verseny nem indítható el.

A versenyek lebonyolítása során a versenybíróóság a robbanómotoros kategóriák esetében is kérhet fel segítői feladatokra az adott futamban nem érintett versenyzőket, akik kötelesek legjobb tudásuk szerint ellátni azt. Ennek elmulasztása vagy nem megfelelő teljesítése esetén a versenybíróóság eredménytöreléssel büntetheti az adott versenyzőt.

A pálya mentén ki kell kijelölni azokat a pontokat, ahol a segítőknek állniuk kell. Futam addig nem indítható, amíg az összes segítő poszt el nem lett foglalva.

Ha egy versenyző valamilyen okból felmentést kíván kapni a segítség alól, azt a versenybíróóságnak be kell jelentenie. A versenybírók engedélyezhetik a távolmaradást.

### 1.2.3 Egyéb rendelkezések

A verseny napján legkésőbb az első időmérő futam indulása előtt 60 perccel eligazítást kell tartani, melyen a versenyzőkkel ismertetik az időtáblát, és egyéb a versenynapra vonatkozó szabályokat, kéréseket.

A versenyek egynaposak.

A versenyzőknek legkésőbb 30 másodperccel a start előtt el kell foglalniuk helyüket az emelvényen.

## 1.3 Verseny megszakítása

Veszélyes időjárás körülmények (villámlás, menydörgés, veszélyes erejű szél, ...), az időmérő rendszer meghibásodása, vagy egyéb, a verseny lebonyolítását jelentősen akadályozó esemény (pálya megrongálódása, világítás meghibásodása, ...) esetén a versenybíróóságnak azonnal meg kell szakítania a versenyt.

A megszakított verseny csak úgy folytatható, ha a döntő futamok lebonyolítására még az adott versenynapon, sötétedés előtt sor kerülhet. Ettől a versenybíróóság a pályán telepített megfelelő világítási rendszer esetén eltérhet. A világítás mellett bonyolított futamokat csak sötétedés után, már a teljes futam alatt azonos látási viszonyok kialakulása mellett lehet elindítani.

Amennyiben a megszakított verseny már minden kategória számára tartalmazott legalább egy, az adott kategória minden csoportja számára azonos időjárás körülmények között lebonyolított időmérő futamot, az időmérő futamok eredménye értékelhető, a verseny eredménye ennek alapján megállapítható, és az éves összesítésben értékelhető.

Amennyiben a megszakított verseny eredménye értékelésre kerül, a verseny minden kategória számára addig a lebonyolítási szintig kerül értékelésre, mely szinten a kategória minden résztvevője számára biztosítható volt az azonos időjárás körülmények közötti versenyzés lehetősége. (pl: az elődöntők minden azonos szintű ága a kategóriában, ...)

Ha nem kerül sor döntőre az adott kategóriában a verseny megszakítása miatt, az eltérő időjárás körülmények között lebonyolított, azonos szintű elődöntő ágak nem kerülnek figyelembe vételre a verseny eredményének megállapítása során. Ilyen esetben az előző megfelelően befejezett elődöntők vagy az időmérők eredménye alapján kerül megállapításra a verseny eredménye. Futam megszakítása esetén a versenyzők azonnal be kell álljanak a depóba, a motorokat le kell állítani, a rádiókat ki kell kapcsolni, és a vezetők el kell hagyják a vezetői emelvényt.

### 1.3.1 Időmérő futamok megszakítása

Időmérő futam csak az *1.3 pontban* részletezett különleges esetekben kerül megszakításra. Időmérő futam megszakítása esetén az adott futam minden esetben megismétlésre kerül, kivéve, ha az adott kategória összes hátralévő időmérő futama törlésre kerül. A megszakított futam semmilyen részeredménye nem kerül figyelembe vételre.

### 1.3.2 Döntő futamok megszakítása

A száraz körülmények között indított elődöntő és döntő futamok eső esetén azonnal megszakításra kerülnek a versenybírók által, amennyiben a futamban résztvevő versenyzők legalább 30%-a az eső érzékelését kézfeltartással jelzi (pontosabban: a mechanikus kell jelezzen kézfeltartással a boxutcában).

A versenybírók által esős futamnak nyilvánított futam (vagy megismételt részfutam) az eső elállása vagy erősödése esetén nem kerül megszakításra, csak az 1.3 pontban részletezett különleges esetekben.

Amennyiben egy elődöntő vagy döntő futam kerül megszakításra, és a futam nem érte még el a teljes futamidő 50%-át, az adott futam a verseny folytatásakor teljes egészében megismétlésre kell, hogy kerüljön. A megszakított futam semmilyen részeredménye nem kerül figyelembe vételre akkor sem, ha a verseny nem folytatható.

Amennyiben egy elődöntő vagy döntő futam kerül megszakításra, és a futam már elérte a teljes futamidő 50%-át, az adott futam pillanatnyi eredménye (az előző befejezett kör eredménye) feljegyzésre kerül, és csak a futam hátralévő futamideje kerül megismétlésre. A megismételt futamrész rajtrácsa a megszakított futamrész eredménye alapján kerül felállításra.

A megszakított és megismételt futam részeredmények összegzésre kerülnek a futam végeredményének megállapításához.

Amennyiben egy elődöntő vagy döntő futam kerül megszakításra, és a futam már elérte a teljes futamidő 75%-át, az adott futam pillanatnyi eredménye (az előző befejezett kör eredménye) alapján kerül megállapításra a futam végeredménye. A hátralévő futamidő már nem kerül megismétlésre.

## 1.4 Pályaelőírások

Pályafelület: csak sima felületű aszfalt, illetve megfelelően felületkezelt beton pálya engedélyezett.

Pályahossz: minimum 150 méter.

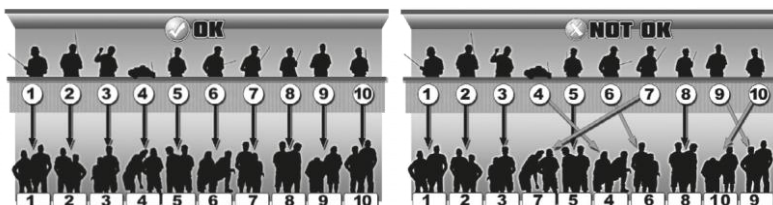
Pályaszélesség: minimum 3 méter. A jelölő vonalak színének jól láthatónak kell lennie.

A pálya vonalvezetése bal- és jobbkanyarokat, valamint egyenes szakaszokat kell, hogy tartalmazzon. „ovál” pálya nem engedélyezett. A szegélyeken belül meg kell akadályozni a kanyarlevágást, valamint a pálya más részére történő áthaladást.

A pályán 10 férőhelyes (min. 10 méter) boxutcát kell kialakítani, a vezetői emelvény alatt. A boxutca a pálya nyomvonalától megfelelően el kell, hogy legyen választva. A boxutca be- és kijárata nem eshet a versenyzők által használt ideális nyomvonalba. Az autók a futamok során ide állnak meg tankoláshoz.

Az irányítói emelvényt úgy kell kialakítani, hogy azon 10 versenyző kényelmesen és biztonságosan elférjen (min. 8 méter). A vezetői állásokat jelzéssel kell elválasztani. Az irányítói emelvényről a pálya minden pontjának beláthatónak kell lennie. Az emelvényen csak a versenyzők és egy versenybíró tartózkodhatnak. Az emelvényt elfoglalni az adott futam rajtsorrendjében lehet.

A mechanikusnak amennyire lehetséges a versenyzője alatt kell tartózkodnia.



### 1.4.1 Versenyszabályzat kifüggesztése

A versenyszabályzat írásos, az MMSZ által jóváhagyott, aláírt példányának minden versenyen rendelkezésre kell állnia.

## 2 Versenyszabályzat

### 2.1 Versenyautókkal szemben támasztott követelmények

#### 2.1.1 Robbanómotoros versenyautók

- a) Nevezéskor, de legalább az első időmérő futam előtt minden autót ellenőrizni kell.
  - az autó súlya
  - a rezonanciacső
  - a karosszéria és a szárny
  - az üzemanyagtank kapacitása
  - befoglaló méretek
- b) Minden mért futam után ellenőrizhető:
  - az autó súlya
  - a rezonanciacső
  - a karosszéria és a szárny
  - az üzemanyagtank kapacitása
  - befoglaló méretek
- c) A döntő futam után a versenybíróóság bármely versenyző autóját kérheti átvizsgálásra. Ha a bírók kérik, 20 perc hűlési időtartam után a versenyző a motort köteles szétszedni, és bemutatni a bíróknak. Ha ezt nem teszi meg, a versenyben elért eredményét törölni lehet.

#### 2.1.2 Elektromos versenyautók

- a) Nevezéskor, de legalább az első időmérő futam előtt minden autót ellenőrizni kell.
  - az autó súlya
  - az akkumulátorok
  - a karosszéria és a szárny
  - az elektromos motor és szabályzó
  - befoglaló méretek
- b) Minden mért futam után ellenőrizhető:
  - az autó súlya
  - az akkumulátorok
  - a karosszéria és a szárny
  - az elektromos motor és szabályzó
  - befoglaló méretek
  - a jelölt kerekek
- c) A döntő futamok után a versenybíróóság bármely versenyző autóját kérheti átvizsgálásra. Ha a bírók kérik, 20 perc hűlési időtartam után a versenyző a motort köteles szétszedni, és bemutatni a bíróknak. Ha ezt nem teszi meg, a versenyben elért eredményét törölni lehet.

### 2.2 Versenyek lebonyolítása

#### 2.2.1 Általános versenyszabályok

A robbanómotoros és elektromos versenyek időmérő futamokból, majd elődöntőkből és döntőkből állnak. A futamok 3 perces bemelegítéssel kezdődnek.

5fő induló/részvevő alatt adott verseny, adott kategóriájának futama nem kerül értékelésre az éves összesítésben.

A versenyeken minden versenyző, minden futamban rendelkezhet 2 mechanikussal, akiknek a boxutcában kell tartózkodnia a futam alatt. A mechanikusoknak lehetőleg a vezető alatt kell elhelyezkednie úgy, hogy a csapatok egymást ne zavarják. A mechanikusoknak lehetősége van kimenni a versenyzőjük autójáért, de csakis a többi versenyző és mechanikus zavarása nélkül.

Az elektromos versenyeken a rendező által előre kijelölt helyeken, minimum 4fő segítőnek kell lennie, amíg ők nem foglalják el a helyüket a verseny nem indítható el.

A mechanikusokon, a segítőkön és a versenybírókon kívül senki nem tartózkodhat a pályán.



## 2.2.2 Robbanómotoros időmérő futamok lebonyolítása

A versenyzők a robbanómotoros kategóriánkban maximum 4 időmérő futamban vehetnek részt.

Az időmérő futamokban maximum 10 versenyző vehet részt.

A robbanómotoros időmérő futamok 3+4 percesek, plusz az utolsó kör megtételéhez szükséges idő. A három perc a motor bemelegítési idő.

Az időmérő futamok esetében nincs megállás a bemelegítés és a futam rajtja között. Az időmérés a bemelegítési idő után, menet közben indul (repülő rajt). Ezt a versenyzők számára jól hallható módon jelezni kell. Az utolsó percben a versenybíró 10 másodpercenként be kell, hogy mondja a rajtig hátralévő időt.

Az időmérés akkor kezdődik, amikor az autó áthalad az időmérő vonalon.

Az első futamhoz a csoportok tagjait 10-nél több nevező esetén a bajnokság állása alapján kell csoportokba osztani. Első forduló esetén a tárgy évet megelőző évben lezajlott bajnokság végeredménye alapján kell a csoportokat kijelölni.

Az időmérő futamokon legalább egy alkalommal 4 egymás utáni kört meg kell tenni, különben a versenyző nem indulhat a döntő futamokon.

Időmérő pontozása: A leggyorsabb versenyző (megtett körök és az idő alapján) időmérőnként nulla (0) pontot kap, a második 2 pontot a harmadik 3 pontot és így tovább. Ha több versenyző is megegyező időt ér el akkor egyenlő pontot kapnak. A következő versenyző, aki nem került bele a holtversenybe, az adott fordulóban elfoglalt helyének megfelelő pontokat kapja.

Lefutott teljes időmérők függvényében a pontok következőképpen számíthatók:

- 4 időmérő esetén versenyzőnként a 3 legjobb időmérő eredmény számít az összpontszámba
- 3 időmérő esetén versenyzőnként a 2 legjobb időmérő eredmény számít az összpontszámba
- 2 vagy 1 időmérő esetén versenyzőnként az összes időmérő eredmény számít az összpontszámba

Az összesített kvalifikációs pozíciókat az egyes versenyzők legjobb (legalacsonyabb) pontjaival döntenek el. Holtverseny esetén az a legjobb versenyző, aki a legjobb eredményt érte el fordulók bármelyikében (pl. 1 + 3 = 4 előrébb végez mint 2 + 2 = 4). Tovább döntetlen esetén a leggyorsabb körrel versenyző végez előrébb.

### Eső esetén

Csak az azonos körülmények között futott körök számítanak bele az időmérésbe. Nem azonos körülménynek számít, ha az átlagos köridők 20%-nál nagyobb mértékben eltérnek. Ezzel kapcsolatban a verseny igazgatója hozza meg a végső döntést.

10 Fő alatti nevező esetén az időmérő alapján kerülnek kiosztásra a döntő rajthelyei.

### 10 fő fölötti résztvevő esetén:

Több, mint 10 fő résztvevő esetén az összesített legjobb eredményt elérő versenyző automatikusan a döntőbe kerül és pole pozícióból indulhat ott, nem kell elődöntő futamokon részt vennie. Az időmérők végeredménye alapján a 2-5. helyezett Super-Pole futamban vesz részt.

### Super-Pole:

A 2.-5. helyezett versenyző egymás után egyesével 3 perc bemelegítést követően 6 kört fut. (A bemelegítési idő elteltével, amikor a versenyző átlépi a rajtvonalat (időmérő hurkot), nem mehet már be a boxba) Az indulási sorrend a Super Pole-ban 5.-4.-3.-2. helyezett. A versenyző, aki a leggyorsabb kört futja, egyenesen a döntőbe jut, ahol a 2. rajthelyet foglalja el.

Minden további versenyző „A” és „B” elődöntőkbe kerül a legjobb eredményük figyelembe vételével az alábbi módon:

Az „A” csoportba az összesített eredmények alapján a páratlan eredmények kerülnek (3.hely,5.hely,7.hely,9.hely,11.hely, stb.) a „B” csoportba a páros eredmények (4.hely,6.hely,8.hely,10.hely,12 hely, stb.).

### 2.2.3 Elektromos időmérő futamok lebonyolítása

A versenyzők az elektromos kategóriákban maximum 4 időmérő futamban vehetnek részt.

Az időmérő futamokban maximum 10 versenyző vehet részt.

Az elektromos időmérő futamok 3+5 percesek, plusz az utolsó kör megtételéhez szükséges idő. A három perc a bemelegítési idő

Az időmérő futamokon az autók a hurok elöl indulnak lépcsős – egymás utáni, kb. 1-3 másodperces – indítással. Ezt a versenyzők számára jól hallható módon jelezni kell. Az utolsó percben a versenybíró 10 másodpercenként be kell, hogy mondja a rajtig hátralévő időt.

Az időmérés akkor kezdődik, amikor az autó áthalad az időmérő vonalon.

Az első futamhoz a csoportok tagjait 10-nél több nevező esetén a bajnokság állása alapján kell csoportokba osztani. Első forduló esetén a tárgy évet megelőző évben lezajlott bajnokság végeredménye alapján kell a csoportokat kijelölni. 10 fő alatti nevező esetén 1 csoportban indulnak a versenyzők.

Az időmérő futamokon legalább egy alkalommal 4 egymás utáni kört meg kell tenni, különben a versenyző nem indulhat a döntő futamokon.

Az időmérő futamokat a lassabbaktól a gyorsabbak felé haladó sorrendben kell megrendezni. (pl. C, B, A csoport sorrend)

Az időmérő futamok során a Versenybíróság – legkésőbb az utolsó időmérő kör előtt – a csoportokat újrendezheti az addig elért időmérő eredmények alapján, annak érdekében, hogy az azonos sebességű versenyzők számára tiszta (lekörözések nélküli) időmérő futam lehetőségét biztosítsa.

Időmérő pontozása: A leggyorsabb versenyző (megtett körök és az idő alapján) időmérőnként nulla (0) pontot kap, a második 2 pontot a harmadik 3 pontot és így tovább. Ha több versenyző is megegyező időt ér el akkor egyenlő pontot kapnak. A következő versenyző, aki nem került bele a holtversenybe, az adott fordulóban elfoglalt helyének megfelelő pontokat kapja.

Lefutott teljes időmérők függvényében a pontok következőképpen számítódnak:

- 4 időmérő esetén versenyzőnként a 3 legjobb időmérő eredmény számít az összpontszámba
  - 3 időmérő esetén versenyzőnként a 2 legjobb időmérő eredmény számít az összpontszámba
  - 2 vagy 1 időmérő esetén versenyzőnként az összes időmérő eredmény számít az összpontszámba
- Az összesített kvalifikációs pozíciókat az egyes versenyzők legjobb (legalacsonyabb) pontjaival döntik el. Holtverseny esetén az a legjobb versenyző, aki a legjobb eredményt érte el fordulók bármelyikében (pl.  $1 + 3 = 4$  előrébb végez mint  $2 + 2 = 4$ ). Tovább döntetlen esetén a leggyorsabb körrel versenyző végez előrébb.

#### Eső esetén

Csak az azonos körülmények között futott körök számítanak bele az időmérésbe. Nem azonos körülménynek számít ha az átlagos köridők 20%-nál nagyobb mértékben eltérnek. A versenybíró feladata ennek kihirdetése eső esetén.

## 2.2.4 Robbanómotoros elődöntők és döntők lebonyolítása

Az elődöntő futamok 20 percesek, míg a döntő futam 30 perc időtartamú, plusz az utolsó kör megtételéhez szükséges idő.

A versenyzők az elődöntőkben és a döntőben 45°-os elrendezésű „Le Mans” típusú rajtrácsról indulnak.

A versenybíróknak jeleznie kell a startig hátralévő időt két percnél, egy percnél és fél percnél.

Az utolsó figyelmeztetés után az autók már nem kezdhetnek új kört. A mechanikusoknak 30 másodperc áll rendelkezésre, hogy megtankolják, és a starthoz vigyék az autókat.

Ha egy autó műszaki, vagy egyéb probléma miatt nem ér időben a rajthoz, a boxutcából kell rajtolnia a mezőny elhaladása után.

A versenybíró visszaszámol 5-től. A 3 másodperces jelzésre (a bírónak a zászlót leengedi a földre) minden segítő lerakja az autót a rajtrácsra és elhagyja a pályát. A bírónak a 3 másodpercen belül a zászló felemelésével indítja a futamot. Ha közben a rajtrács felbomlik, vagy valaki elmozdul a helyéről, a visszaszámlálást meg kell ismételni.

A bírónak intésére elindul az időmérő berendezés is.

Korai rajtolásért STOP&GO büntetés jár, amit a versenybíró közöl a versenyzővel, és azt 3 körön belül a versenyzőnek teljesítenie kell. A versenyzőnek meg kell állnia a boxban kijelölt büntető helyen, majd a versenybíró jelzésére folytathatja a futamot. Eközben az autóhoz tilos hozzányúlni.

Minden versenyzőnek joga van kérni a start elhalasztását. Az időkérést a rajt előtti 30mp-es jelzés elhangzásáig lehet a versenybíróknál jelezni, utána már nem. Az időkérelm 10 perc elhalasztást jelent. Egy futam rajtját csak egyszer lehet elhalasztani. Az időt kérő versenyzőnek a rajtrács utolsó helyéről kell startolnia. Az időkérelm alatt az adott futam összes versenyzője szerelheti autóját, és használhatja a pályát. Az időkérelm letelte után újraindul a 3perc bemelegítés a futam előtt.

Mikor letelik a versenyidő, a verseny végét jelző jel hangzik. Az autó akkor fejezte be a versenyt, ha a jel elhangzása után áthaladt a célvonalon.

A célvonalon áthaladt autó még körbe kell, hogy menjen a pályán, hogy behajtson a boxutkába a még versenyben lévő autók akadályozása nélkül. (ellenkező esetben 20mp időbüntetés jár)

Kétség esetén (ha a verseny végét jelző hangjelzés időpontjában a jármű a célvonalon, vagy annak közvetlen környezetében tartózkodik) az autó még egy kört versenyezhet, és azután fejezi be a futamot. Annak eldöntése, hogy az idő leteltével befejezte-e a versenyt vagy sem, az időmérők hatásköre és ez nem lehet vita tárgya. A kölcsönzött jeladókat ki kell venni az autókból és le kell adni.

Az autónak a boxban kell a cél után megállnia. Amíg a bírónak nem adnak rá engedélyt, a modelleket tilos kivinni a box területéről.

Az elődöntők előtt az időmérő és a Super Pole győztesének 10perc szabadedzést kell biztosítani.

Az elődöntőkben maximum 10-10 versenyző vehet részt, ha ennél több nevező van, további elődöntő köröket (1/4, 1/8, 1/16 stb.) kell indítani. Minden szükséges elődöntő körben 7 autó az időmérő alapján kerül besorolásra, további három pedig a hátrébb sorolt versenyzők számára rendezett elődöntő futam első 3 helyén továbbjutott versenyzővel kerül besorolásra.

A döntőben szintén 10 versenyző vehet részt. 10 feletti nevező létszám esetén az első rajtkockából az időmérők győztese, a második rajtkockából pedig a Super Pole győztese rajtol. A további helyekről a két elődöntő első három helyezettjei, illetve az utánuk összesítve két legjobb időeredményt elérő versenyző jut. Eltérő időjárási körülmények esetén a két elődöntőből az első 4-4 versenyző jut tovább, függetlenül a megtett körök számától és az időeredménytől.

Eltérő körülménynek számít, ha az időjárás drasztikusan megváltozik (száraz kontra vizes pálya) illetve az addigi köridők minimum 20%-al tartósan lassabbá válnak az elődöntő minden résztvevőjénél.

**ESŐ AUTÓ:** Amikor a versenyigazgató nedvesnek nyilvánítja a versenyt megengedett egy második autó használata esőautóként. Ezt az autót nem használhatja (oszthatja meg) egy másik versenyzővel ugyanazon eseményen.

### 2.2.5 Elektromos döntők lebonyolítása

A döntőbeli sorrendet az alábbiak szerint kell meghatározni:

A jobb időmérő eredmények (legjobb a legkevesebb pontot szerző versenyző, lásd.: 2.2.3) döntik el a csoportbesorolást, és azon belül az indulási sorrendet.

A csoportbesorolás növekvő pontszámok sorrendjében történik. (A,B,C stb. döntők)

Egy csoport maximum 10 főből áll, 10 fő felett új csoportot kell nyitni. A döntőket a legtöbb pontot szerzőktől a legkevesebb pontot szerzők felé kell megrendezni. (pl: C, B, A). Az „A” döntőkben megszerzett eredmények alapján kerülnek kihirdetésre a versenynap helyezettjei és az „A” döntő futamok számítanak bele az év végi összesített bajnokságba. A „B” döntő nyertese díjat kap, pontot a bajnokságban nem.

A döntő futamok 5 percesek, plusz az utolsó kör megtételéhez szükséges idő.

A versenyzők a döntőkben 45°-os elrendezésű „Le Mans” típusú rajtrácsról indulnak.

A versenybíróknak jeleznie kell a startig hátralévő időt két percnél, egy percnél és fél percnél.

Az utolsó figyelmeztetés után az autók már nem kezdenek új kört. A versenyzőknek 30 másodperc áll rendelkezésre, hogy a starthelyüket elfoglalják.

Ha egy autó műszaki, vagy egyéb probléma miatt nem ér időben a rajthoz, a boxutcából kell rajtolnia a mezőny elhaladása után.

A versenybíró visszaszámol 5-től. A 3 másodperces jelzésre (a bíró a zászlót leengedi a földre). A bíró a 3 másodpercen belül a zászló felemelésével és hangjelzéssel indítja a futamot. Ha eközben a rajtrács felbomlik, vagy valaki elmozdul a helyéről, a visszaszámlálást meg kell ismételni.

A bíró intésére elindul az időmérő berendezés is.

Korai rajtolásért STOP&GO büntetés jár, amit a versenybíró közöl a versenyzővel, és azt 3 körön belül a versenyzőnek teljesítenie kell. A versenyzőnek meg kell állnia a boxban kijelölt büntető helyen, majd a versenybíró jelzésére folytathatja a futamot. Eközben az autóhoz tilos hozzányúlni.

Minden versenyzőnek joga van kérni a start elhalasztását. Az időkérést a rajt előtti 30mp-es jelzés elhangzásáig lehet a versenybíróknál jelezni, utána már nem. Az időkéres 10 perc elhalasztást jelent. Egy futam rajtját csak egyszer lehet elhalasztani. Az időt kérő versenyzőnek a rajtrács utolsó helyéről kell startolnia. Az időkéres alatt az adott futam összes versenyzője szerelheti autóját, és használhatja a pályát. Az időkéres letelte után újraindul a 3perc bemelegítés a futam előtt.

Mikor letelik a versenyidő, a verseny végét jelző jel felhangzik. Az autó akkor fejezte be a versenyt, ha a jel elhangzása után áthaladt a célvonalon.

A célvonalon áthaladt autó még körbe kell, hogy menjen a pályán, hogy behajtsa a boxutkába a még versenyben lévő autók akadályozása nélkül. (ellenkező esetben 20mp időbüntetés jár)

Kétség esetén (ha a verseny végét jelző hangjelzés időpontjában a jármű a célvonalon, vagy annak közvetlen környezetében tartózkodik) az autó még egy kört versenyezhet, és azután fejezi be a futamot. Annak eldöntése, hogy az idő leteltével befejezte-e a versenyt vagy sem, az időmérők hatásköre és ez nem lehet vita tárgya.

A kölcsönzött jeladókat ki kell venni az autókból és le kell adni.

Az autónak a boxban kell a cél után megállnia. Amíg a bírók nem adnak rá engedélyt, a modelleket tilos kivinni a box területéről.

**ESŐ AUTÓ:** Amikor a versenyigazgató nedvesnek nyilvánítja a versenyt megengedett egy második autó használata esőautóként. Ezt az autót nem használhatja (oszthatja meg) egy másik versenyzővel ugyanazon eseményen.

## 2.2.6 Megszerezhető pontok

Döntőkben elért helyezések pontszámai:

1. hely	2. hely	3. hely	4. hely	5. hely	6. hely	7. hely	8. hely	9. hely	10. hely
25	18	15	12	10	8	6	4	2	1

Egyéb megszerezhető pontok a versenynapon:

PP - Pole Position - (időmérő futamok győztese): 4 pont

FL – Fastest Lap (döntő(k)ben megfutott leggyorsabb kör): 2 pont

## 2.2.7 Elektromos döntők pontozása

A verseny végeredményét a következőképpen kell meghatározni: A döntő futamok közül a versenyző két legjobb eredményét kell figyelembe venni úgy, hogy a helyezéseket összeadják. Az így kapott eredmény lesz a verseny végeredménye, a legkisebb ponttól a nagyobb pontszámok felé haladva. Pontegyenlőség esetén a legjobb futameredmény (körszám, idő) számít.

Az év végi összesítésbe minden döntő futam (4x3 futam) eredménye beleszámít az 2.2.6 pontban részletezett pontozás szerint.

## 2.2.8 Büntetések

Büntetést kap a versenyző, ha nem tartja be a versenyszabályokat, a versenybírók által a futamok közben adott utasításokat, továbbá ha az autó nem felel meg a technikai előírásoknak.

- A versenyző STOP&GO büntetéssel sújtható, ha lekörözésnél – amint erre lehetősége van – nem engedi el a gyorsabb versenyzőt annak ellenére, hogy a bíróktól kapott név vagy rajtszám szerinti figyelmeztetéssel felszólítják.
- A versenyhez nem illő vezetési stílus esetén (pl. másik autó kilökése, stb.) a bírók figyelmeztetik a versenyzőt  
 A második figyelmeztetés után a versenyző 3 körön belül ki kell, hogy álljon a boxba 10 másodperces STOP&GO büntetésre, amit a bírók mérnek és ellenőriznek.  
 Harmadik figyelmeztetés esetén a versenyző automatikusan kizárásra kerül a futamból. Ekkor azonnal ki kell állnia a boxba, a motort le kell állítani és a rádiót ki kell kapcsolni.  
 A futamból kizárt versenyző a még versenyben lévőknek semmilyen módon nem zavarhatja meg. Amennyiben az emelvény elhagyása a többiek megzavarása nélkül nem lehetséges, akkor a futam végéig a helyén kell maradnia.
- Tankolás, szerelés csak a boxutcában kijelölt biztonsági vonalon belül, azaz az autóktól elzárt területen, és a depóban engedélyezett, ellenkező esetben a versenyző STOP&GO büntetést kap.
- A boxutcába történő be- és kihajtást csak biztonságos sebességgel szabad végrehajtani. Minden esetben elsőbbséget kell adni a pályán haladó autónak, ellenkező esetben a versenyző STOP&GO büntetést kap.
- Az egész rendezvény ideje alatt a modellek kizárólag a pálya nyomvonalán és a boxutcában közlekedhetnek a helyes menetirány betartásával. Menetiránnyal szemben közlekedni szigorúan TILOS. Ezen szabályt megsértő versenyző STOP&GO büntetést kap.

### 2.2.9 Gépátvétel

Az időmérő futamok kezdete előtt minden autónak kötelező gépátvételen kell részt vennie. Itt ellenőrizhetik a versenybírók a 2.1 pontban részletezett követelményeket.

Ha a gépátvétel során egy autó nem felel meg a technikai előírásoknak, a versenyző a szükséges módosításokat még a futamok előtt elvégezheti, ill. a hiányosságokat pótolhatja.

A gépátvétel során ellenőrzött méreteket a verseny közben nem szabad megváltoztatni. Ezen szabály be nem tartása azonnali kizárást von maga után.

### 2.2.10 Technikai ellenőrzés

A versenybírók a verseny során bármely futam után végezhetnek technikai ellenőrzést a futamban résztvevők között akár teljeskörűen, akár szűrőpróbaszerűen.

Ha egy autó ilyen ellenőrzés során nem felel meg a technikai előírásoknak, akkor a versenyző adott futamon elért időeredménye/helyezése törlésre kerül. Elődöntő, ill. döntő esetén a versenyző az adott futam utolsó helyén végez, a ténylegesen mögötte végzett versenyzők pedig 1-1 hellyel előre lépnek.

Ha közvetlenül a futam után egy autó nem felel meg a fizikai méretekkel, ill. súllyal kapcsolatos előírásoknak, de ez az eltérés egyértelműen a modell adott futam során szerzett fizikai sérüléseinek következménye, a versenybírók dönthetnek úgy, hogy a versenyző megtarthatja a futamban elért helyezését, ill. időeredményét.

### 2.2.11 Telemetria

Aktív, az autó működését befolyásoló információs rendszer használata időmérő és versenyfutamban nem megengedett.

Megengedett:

- Három rádió csatorna a vevőhöz, egyik a kormány szervó, a másik kettő a gáz/fékszervó működtetésére.
- Passzív adatrögzítő vagy adattovábbító rendszer az autó működési adatainak letárolására.

### 2.2.12 Óvás

A futamokkal kapcsolatban technikai óvásra, csak az adott futamot követő 30 percen belül, a versenybírósnál befizetett óvási díj megfizetése mellett van lehetőség. Óvást csak az adott futamon részt vevő versenyző nyújthat be. Az óvási eljárásnál jelen lehet az óvó fél, az óvott fél, illetve a rendezőség. Amennyiben az óvás megáll, a díjat az óvó fél visszakapja. Ha az óvás nem áll meg, az óvás díjának fele az óvott felet, másik fele a rendezőséget illeti meg.

## 3 Robbanómotoros versenykategóriák

### 3.1 1/10 200 mm Tuning robbanómotoros kategória

#### 3.1.1 A motorra vonatkozó előírások

A motornak léghűtéses kétüteműnek kell lennie. A tömítő élnek a dugattyú legmagasabb kerületén kell lennie. Ez azt jelenti, hogy nem lehet alakos dugattyút használni, és a dugattyú palástján nem lehet további tömítő éleket létrehozni. Nem lehet a dugattyún és a hüvelyen furatokat létrehozni.

##### Motor paraméterek:

Lökettérfogat maximum:.....2,11 cm<sup>3</sup>

Porlasztó maximális torokátmérője:.....5,5 mm

A dugattyú alsó holtponthelyzetében a hüvelyen található nyílások száma: 4 db (a kipufogónyílással együtt)

##### Definíciók:

– A porlasztó torokátmérőjét a legszűkebb átmérőnél kell mérni.

#### 3.1.2 Üzemanyagtank

Az üzemanyagtank térfogata az üzemanyagszűrővel, és a porlasztóig elvezető üzemanyagcsővel együtt maximálisan 75 köbcentiméter lehet. Döntő vagy elődöntő során, amennyiben a tank térfogata meghaladja az előírtat, a tankot el kell távolítani és 15 perces várakozás után meg kell ismételni a mérést.

#### 3.1.3 Hangtompító (ins-box)

Az EFRA előírásainak megfelelő hangtompítót kötelező használni. Mindenfajta átalakítás szigorúan tilos, meg kell őrizni a gyári állapotot. Kivétel az esős futam, amikor tetszés szerinti légszűrőház használható.

#### 3.1.4 Kipufogó (rezonátor)

Csak EFRA homologizált kipufogó használható.

#### 3.1.5 Antenna

Az antennának rugalmasnak kell lennie. Karbon, fém stb. nem megengedett.

#### 3.1.6 Az autó méreteire vonatkozó határok

	minimum	maximum
Tengelytáv:	230 mm.....	270 mm
Szélesség karosszéria nélkül:	170 mm.....	200 mm
Szélesség karosszériával:	175 mm.....	205 mm
Hossz karosszériával és szárnyal:	360 mm.....	460 mm
Magasság karosszériával:	120 mm.....	175 mm
(a magasság mérése 10 mm-es blokkokra helyezett autóval történik)		
Szárny szélessége légterelő lappal:	125 mm.....	200 mm
Szárny:		55 mm
Légterelő lappal:		35 x 50 mm
Szárny túlnyúlása hátul:		10 mm

#### 3.1.7 Az autó súlya

Az autó súlyát versenykész állapotban kell ellenőrizni, üres tankkal, jeladóval együtt (személyi vagy osztott). A súly mérése a futam előtt és után is megtörténhet, az autónak a súlyhatár felett kell lennie. Minimális súly 1/10 esetén: 1650 gramm

#### 3.1.8 Üzemanyag

Az üzemanyag csak metanolt (metil-alkohol, CAS-szám: 67-56-1), kenőolajat, kis mennyiségű korróziógátló vegyszert és legfeljebb 16% metán (CAS-szám 75 -52-5) tartalmazhat. A keverék fajsúlya 20°C-on és normál légköri nyomáson nem lehet nagyobb, mint 0,87 gramm/cm<sup>3</sup>.

A gyors teszteléshez a Nitromax 16 használható. Bármely üzemanyaggal kapcsolatos szabály megsértése, bármely más adalékanyag használata 1 év kizárást jelent minden MMSZ robbanómotoros on-road autómobil eseményről.

### 3.1.9 Gumik

A gumik csak feketék lehetnek, kivéve az oldalfelületet. Semmilyen tapadásnövelő szer nem használható. Bármilyen gumi illetve szivacsgumi használható, ha az megfelel az alábbi befoglaló méreteknek. Bármilyen tömés használható a gumik alá.

Maximum gumiszélesség elöl:.....31 mm

Maximum gumiszélesség hátul:.....31 mm

### 3.1.10 Felni

Felni rögzítő és egyéb kiegészítő alkatrészek nem lóghatnak túl a felni külső szélénél. A gumit vagy szivacsot csak ragasztással lehet rögzíteni a felülethez.

A kerekeket csavarral vagy anyával lehet rögzíteni. A csavarral vagy anyával rögzített kerekek bármikor cserélhetők, de automatikus eszköz használata nem megengedett (csak kézi erővel cserélhetők).

### 3.1.11 Lökharító

Az első lökharítónak követnie kell a kaszni körvonalát és úgy kell kialakítani, hogy minimalizálja a sérüléseket amelyek egy autóval való ütközésből származhatnak. A lökharítónak habzivacsból vagy rugalmas műanyagból kell készülnie.

### 3.1.12 Karosszériák és szárnyak

Csak 1:10 méretarányú EFRA homologizációval rendelkező túraautó karosszériák engedélyezettek (4 ajtós szedán).

Kivágások:

Csak a következő lyukak és méretek megengedettek a testhéjakban:

- Legfeljebb két lyukat lehet kivágni, egyenként legfeljebb 60 mm átmérővel. Megjegyzés: a furatok nem kombinálhatók. A furatok közötti minimális távolság: 5 mm.
- Maximum 35 mm átmérő lyuk megengedett közvetlenül a motor hűtőbordája felett az izzítógyertya könnyű hozzáférése érdekében, de ez más lyukakkal nem kombinálható, minimális távolság a furatok között: 5 mm.
- Az első oldalablakok és a hátsó ablak a hűtés érdekében eltávolítható, de az oldalsó hátsó ablakok nem, ezeknek épek kell maradniuk.
- Kis lyukak készíthetők a kasznitartóknak, a transzpondernek, a porlasztó beállításához és az antenna kivezetéshez (max. 10 mm átmérőjű).
- A kipufogónyílásnál használt furatnak ésszerű, indokolt méretűnek kell lennie.
- Semmilyen más egyéb furat nem engedélyezett.

A karosszéria hátsó része nem lehet magasabban kivágvá a földtől, mint 50 mm. A mérést egy alváz alá helyezett 10 mm-es alátétlen kell elvégezni.

A kipufogó kimenetén kívül az autó egyetlen eleme sem nyúlhat ki a felülről nézve karosszéria külső részén. Az autót oldalról nézve az antennán, a karosszéria tartókon és a transzponderek kivételével a kocsit egyetlen része sem nyúlhat ki.

**Szárnyak és spoilerok:**

- Egy szárny és egy spoiler szerelhető fel az autóra (ha az eredeti, teljes méretű autónál több volt, akkor megengedett ugyanez). A szárnyat és a légterelőt rugalmas anyagból kell készíteni.
- A szárnyat és a spoilert közvetlenül a karosszériára kell rögzíteni
- A szárny és a légterelő nem nyúlhat ki a karosszéria maximális magasságán és szélességén (az oldalsó légterelőlapokkal együtt).
- A hátsó szárnyakat arra a helyre kell felszerelni, amelyet a karosszéria gyártója tervezett. A túlnyúlás a test leghátsó pontjától mérve a legtávolabbi ponton nem haladhatja meg a 10 mm-t.



- Oldalsó légterelőlap felszerelhetők, de azoknak a meghatározott méretekkel ellátott téglalapba kell illeszkedniük, és nem nyúlhatnak túl a tetővonal magasságán.
- A szárny magassága lehet állítható, de a szárny beleértve az oldalsó légterelőlapokat nem nyúlhatnak magasabbra a tetővonalnál.
- A szárnynak (az oldalsó légterelőlap kivételével) egy darabból kell állnia.

### 3.1.13 Hajtás

Az autónak 4wd meghajtással kell rendelkeznie. Mechanikus fék csak központi tengelyen használható, kerekenként nem. Maximum kétsebességes váltó használható. Automata röpsúlyos kuplunggal minden autónak rendelkeznie kell. Az autónak tudnia kell járó motorral, egy helyben állnia min. 3 másodpercet.

## 3.2 1/10 200 mm Stock robbanómotoros kategória

### 3.2.1 Engedélyezett motorok listája

- RB Concept gyártmányú, Touring Junior 2010, 2011 vagy SPEED .12 típusú, 2.11 cm<sup>3</sup> lökettérfogatú motor.
- Novarossi gyártmányú, Basic Sport Competition N12T típusú, Novarossi Sturm 2.11 cm<sup>3</sup> lökettérfogatú motor.
- O.S. Engines - MAX-12TG Ver.4(1D200) típusú, 2.11 cm<sup>3</sup> lökettérfogatú motor.
- Sonic Pro Stock .12 2.11 cm<sup>3</sup> lökettérfogatú motor

### 3.2.2 Egyéb megkötések

Az autó – a motor kivételével – mindenben meg kell, hogy feleljen a 3.1 *pontban* definiált, 1/10 200 mm Tuning kategória technikai szabályainak.

## 3.3 1/8 Onroad robbanómotoros kategória

### 3.3.1 A motorra vonatkozó előírások

A motornak léghűtéses kétüteműnek kell lennie. A tömítő élnek a dugattyú legmagasabb kerületén kell lennie. Ez azt jelenti, hogy nem lehet alakos dugattyút használni, és a dugattyú palástján nem lehet további tömítő éleket létrehozni. Nem lehet a dugattyún és a hüvelyen furatokat létrehozni.

Motor paraméterek:

Lökettérfogat maximum:.....3,50 cm<sup>3</sup>

Porlasztó maximális torokátmérője:.....9,0 mm

#### Definíciók:

– A porlasztó torokátmérőjét a legszűkebb átmérőnél kell mérni.

### 3.3.2 Üzemanyagtank

Az üzemanyagtank térfogata az üzemanyagszűrővel, és a porlasztóig elvezető üzemanyagcsővel együtt maximálisan 125 köbcentiméter (ml) lehet.

### 3.3.3 Hangtompító és zajszint

Az EFRA előírásainak megfelelő hangtompítót kötelező használni. Mindenfajta átalakítás szigorúan tilos, meg kell őrizni a gyári állapotot. Kivétel az esős futam, amikor tetszés szerinti légszűrőház használható.

### 3.3.4 Kipufogó

Csak EFRA homologizált kipufogó használható.

### 3.3.5 Antenna

Az antennának rugalmasnak kell lennie. Karbon, fém stb. nem megengedett.

### 3.3.6 Az autó méreteire vonatkozó határok

minimum maximum

Tengelytáv: .....270 mm.....330 mm

Szélesség karosszériával:.....267 mm (a karosszéria felső élein mérve)

(A karosszéria két kerék közötti oldalsó alsó élei nem számítanak bele a szélesség mérésébe, de azokkal együtt mérve sem haladhatja meg az autó a 277 mm szélességet.)

### 3.3.7 Az autó súlya

Az autó súlyát versenykész állapotban kell ellenőrizni, üres tankkal, jeladóval együtt (személyi vagy osztott). A súly mérése a futam előtt és után is megtörténhet, az autónak a súlyhatár felett kell lennie. Minimális súly 1/8 esetén:.....2350 gramm

### 3.3.8 Üzemanyag

Az üzemanyag csak metanolt (metil-alkohol, CAS-szám: 67-56-1), kenőolajat, kis mennyiségű korróziógátló vegyszert és legfeljebb 16% metán (CAS-szám: 75-52-5) tartalmazhat. A keverék fajsúlya 20°C-on és normál légköri nyomáson nem lehet nagyobb, mint 0,87 gramm/cm<sup>3</sup>.

A gyors teszteléshez a Nitromax 16 használható. Bármely üzemanyaggal kapcsolatos szabály megsértése, bármely más adalékanyag használata 1 év kizárást jelent minden MMSZ robbanómotoros on-road autómodell eseményről.

### 3.3.9 Gumik

A gumik csak feketék lehetnek, kivéve az oldalfelületet. Semmilyen tapadásnövelő szer nem használható. Bármilyen gumi illetve szivacs gumi használható, ha az megfelel az alábbi befoglaló méreteknek. Bármilyen tömés használható a gumik alá.

Maximum gumiszélesség elöl: 31 mm

Maximum gumiszélesség hátul: 64 mm

### 3.3.10 Felnik

Maximális felni átmérő elöl és hátul 54 mm. A felnit rögzítő és egyéb kiegészítő alkatrészek nem lóghatnak túl a felni külső széleinél. A gumit vagy szivacsot csak ragasztással lehet rögzíteni a felülethez.

### 3.3.11 Lökhárító

Az első lökhárítónak követnie kell a kaszni körvonalát és úgy kell kialakítani, hogy minimalizálja a sérüléseket, amelyek egy autóval való ütközésből származhatnak. A lökhárítónak habszivacsból vagy rugalmas műanyagból kell készülnie.

### 3.3.12 Karosszériák

Csak 1:8 méretarányú, EFRA homologizációval rendelkező, nyitott vagy zárt pilótafülkéjű prototípus/sportcar/canam/GT-P/Group-C vagy hasonló karosszériák engedélyezettek. A karosszéria csak egy darabból állhat, és csak egy plusz légterelő szárnyal rendelkezhet az autó hátsó részén. Zárt pilótafülkéjű karosszérián a szélvédő és az oldalablakoknak átlátszónak kell lennie. Az oldalsó és hátsó ablakok teljes egészében kivághatók, a szélvédőn egy max 6 cm<sup>2</sup> felületű nyílás kivágása engedélyezett.

A karosszéria teljes egészében le kell fedje az autót, az autó semmilyen alkatrésze nem érhet túl rajta, kivéve az alábbi elemek:

- a motor tetején lévő hűtőbordák
- a légszűrő
- kipufogó kivezető csonk
- üzemanyag tank betöltőnyílása
- bukó keret

A karosszériából kilógó elemek körül max 10 mm-es kivágási rés engedélyezett.

A karosszérián az alábbi további kivágások helyezhetők el:

- üzemanyag töltő nyílás:
  - max 50 mm átmérőjű, felülről nézve szabályos kör alakú nyílás, mely nem érhet össze a bukókeret számára kialakított nyílással

- max 60x40 mm-es, ovális nyílás, mely nem érhet össze a bukókeret számára kialakított nyílással
- izzító gyertya nyílás: max 20 mm átmérővel
- karburátor állító nyílás: max 15 mm átmérővel
- rádió antenna és kapcsoló nyílások: max 10 mm átmérővel

Az első és hátsó kerékjáratí íveket kötelező kivágni.

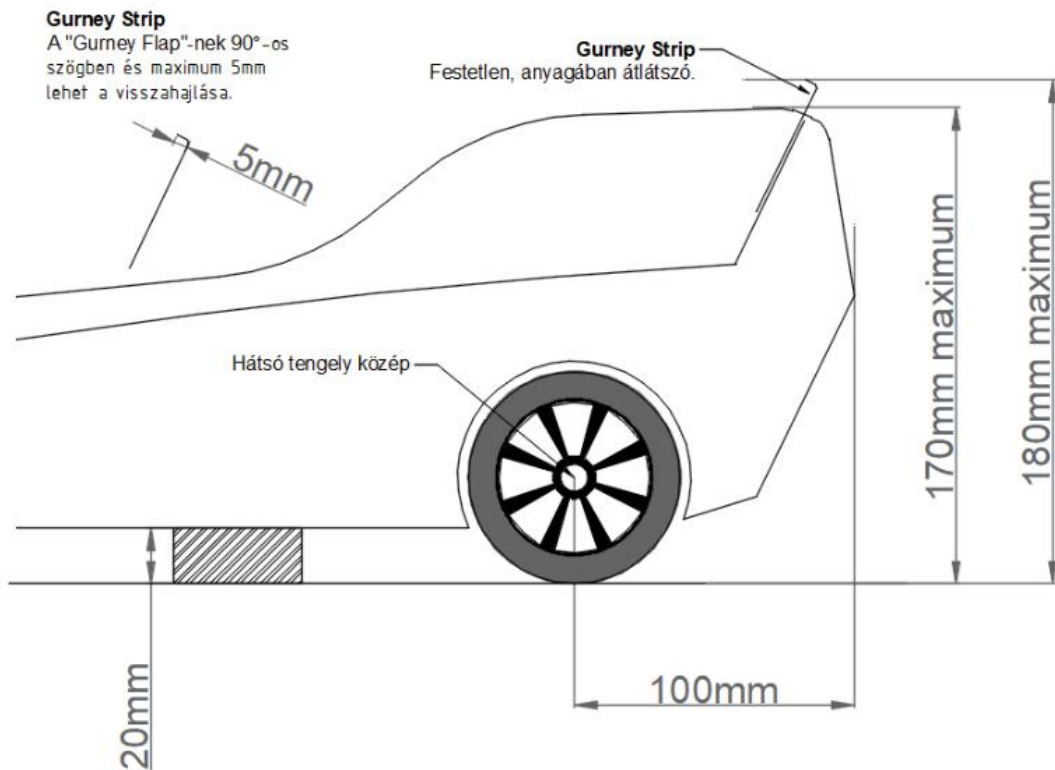
### 3.3.13 Szárnyak és a karosszéria befoglaló méretei

A szárny csak kereskedelemben kapható vagy a karosszériával forgalmazott szárny lehet, és csak a karosszérián gyárilag meghatározott helyre szerelhető.

Külön álló szárnyak és spoilerok nem engedélyezettek. Csak a „Gurney Strip” rögzítése engedélyezett a karosszéria hátsó részére a mellékelt kép alapján. A „Gurney Strip” nem lehet magasabb 5mm-nél a 90fokos töréstől (lásd alábbi képen).

A karosszéria maximális magassága az oldalával és a hátsó szárnyrészsel 170mm az autó alá helyezett 20mm-es blokkokra helyezve. Ez a maximális magasság „Gurney Strip”-el 180 mm lehet a 20 mm blokkokon.

A karosszéria maximális túlnyúlása 100 mm lehet, melyet a hátsó tengely középpontjától kell mérni a kép alapján.



### 3.3.14 Hajtás

Mechanikus fék csak központi tengelyen használható, kerekenként nem. Maximum kétsebességes váltó használható. Automata röpsúlyos kuplunggal minden autónak rendelkeznie kell. Az autónak tudnia kell járó motorral egy helyben állni!

## 4 Elektromos versenyszabályzat

### 4.1 1/8 Onroad elektromos stock (Flat Pan Car) kategória

#### 4.1.1 Az autókra vonatkozó fő szabályok

Az autóknak 1:8 méretarányban, elektromos hajtáslánccal és az alább megadott méreteken belül élethű versenyautó formában kell felépülniük. Az autók maximális szélessége 267 mm lehet, ami nem foglalja magában a karosszériát.

#### 4.1.2 Felfüggesztés, rugózás

Rögzített, fix alvázú autók bármilyen mozgó felfüggesztés alkatrész nélkül. Bármiféle rugók és lengéscsillapítók használata tiltott. Olajak, zsírok csak a csapágyakban, hajtáslánccal és a szíjak esetében használhatók.

#### 4.1.3 Fékrendszer

Minden autó fékezését az elektronikus szabályzó és motor kombinációjával kell megoldani (dynamic braking) csakis a sebességváltó nélküli hátsó tengelyre hatva.

#### 4.1.4 Failsafe

Minden autóban „failsafe” rendszernek kell működnie, ami a vevővel és az elektronikus szabályzóval kell, hogy együttműködjön.

#### 4.1.5 Akkumulátorok

Az 1:8 méretarányú elektromos pályautók tokozott, Lithium alapú akkukkal kell, hogy felszerelve legyenek. Engedélyezett a 4S (4cella egyben) és a 2 x 2S (2cella) használata egyaránt.

Ha több különálló akku kerül összekötésre (párhuzamosan vagy sorosan), az együtt, összekötve használt akkuk csak azonos gyártó, típus és szériaszám esetén használhatóak együtt.

#### 4.1.6 Elektromos Motor

Csak alábbi típusú, eredeti elektromos motor használható:

- Robitronic Razer eight Brushless Motor 4268 1900kV (szenzor nélkül)
- Nem engedélyezett semmiféle módosítás a motoron.

#### 4.1.7 Elektromos Szabályzó

Csak alábbi két típusú, eredeti elektromos szabályzó használható:

- Hobbywing XeRun XR8sct (140A) – nr.: 30113301
- Hobbywing EzRun MAX10sct (120A) – nr.: 30102601

A hűtő ventilátor cserélhető bármilyen típusra a szabályzókon.

#### 4.1.8 Hátramenet, tolatás

Az elektromos szabályzó hátramenet funkcióját ki kell kapcsolni, nem engedélyezett tolatás.

#### 4.1.9 Súly

Az autók minimum súlya versenykészben: 2100g (ready to race).

#### 4.1.10 Karosszéria típusok

Csak alábbi két típusú karosszéria használható:

- #60415 - BLITZ TS040 Light Version EFRA 31540
- #MTB0414 – Xtreme Super Diablo Light Version EFRA 31550

#### 4.1.11 Karosszéria kivágások, nyílások

Egy nyílás, kivágás engedélyezett a karosszérián a szabályzó és motor hűtésére, melynek maximális mérete 40x40mm. A karosszéria külső részén nem megengedett utólagos, a levegő bevezetésére szolgáló légbeömlő kialakítása, de a karosszéria belső felén igen.

#### 4.1.12 Szárnyak és spoilerok

A használható szárnyak és spoilerok szabályozása azonos az 1:8 Onroad robbanómotoros kategória szabályozásának 3.3.12. pontjában részletezettekkel.

#### 4.1.13 Kerekek

A versenyeken csak a helyszínen, a rendezőtől megvásárolható, jelölt kerekek használhatóak. Melyeket a rendező köteles biztosítani. Tapadásnövelő használata nem megengedett!

#### 4.1.14 Lökhardtő

Az első lökhardtőnek követnie kell a kaszni körvonalát és úgy kell kialakítani, hogy minimalizálja a sérüléseket, amelyek egy autóval való ütközésből származhatnak. A lökhardtőnek habzivacsból vagy rugalmas műanyagból kell készülnie.

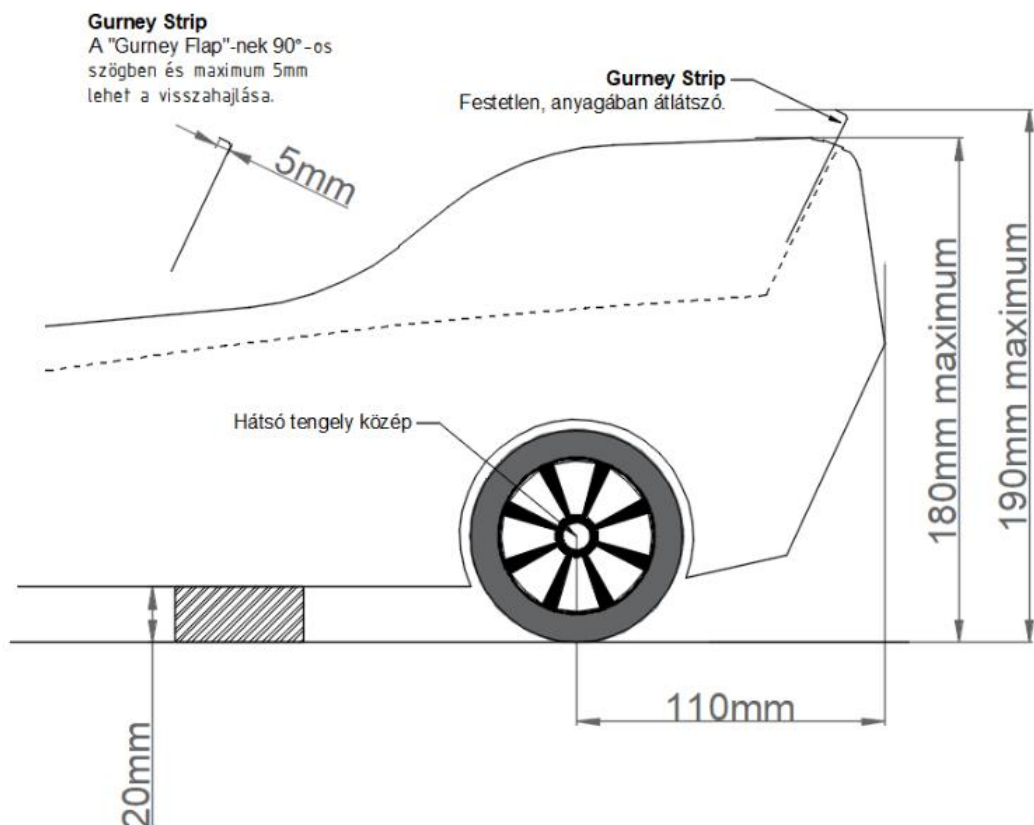
#### 4.1.15 Szárnyak és a karosszéria befoglaló méretei

A szárny csak kereskedelemben kapható vagy a karosszériával forgalmazott szárny lehet, és csak a karosszérián gyárilag meghatározott helyre szerelhető.

Külön álló szárnyak és spoilerok nem engedélyezettek. Csak a „Gurney Strip” rögzítése engedélyezett a karosszéria hátsó részére a mellékelt kép alapján. A „Gurney Strip” nem lehet magasabb 5mm-nél a 90fokos töréstől (lásd alábbi képen).

A karosszéria maximális magassága az oldalával és a hátsó szárnyrészsel 180mm az autó alá helyezett 20mm-es blokkokra helyezve. Ez a maximális magasság „Gurney Strip”-el 190 mm lehet a 20 mm blokkokon.

A karosszéria maximális túlnyúlása 110 mm lehet, melyet a hátsó tengely középpontjától kell mérni a kép alapján.



## 5 M1 melléklet – Díjak

Nevezési díj egy kategóriában: .....	7.000 Ft / fő / kategória
Nevezési díj további kategóriákban:.....	3.500 Ft / fő / kategória
Helyszíni nevezési díj egy kategóriában: .....	10.000 Ft / fő / kategória
Külföldi versenyre nevezési díj: .....	25 € / fő / kategória
Nevezés lemondásának elmulasztása: .....	3.500 Ft / fő
Különeljárási díj: .....	2.000 Ft / fő / kategória
Óvási díj: .....	10.000 Ft / óvás